



NR-040 S PN 16, 25



אל חוזר פתח עליון לבוצה

תאור

אל חוזר פתח עליון דגם NR-040S של א.א.ר.י תוכנן להתקנה במשאבות למערכת בוצה והסמכה, למניעת זרימה חוזרת של הבוצה למקור ומתן סגירה שקטה ואטימה מוחלטת של המדף.

אל חוזר פתח עליון דגם NR-040S של א.א.ר.י תוכנן לפתיחה מלאה של המדף, למעבר חופשי של ביוב ללא הפרעה (FULL FLOW).

אל חוזר פתח עליון דגם NR-040S של א.א.ר.י מצופה פינולי. הציפוי נועד לאפשר עמידות בתנאי שחיקה גבוהה ושמידות בסביבה של נוזלים קורוזיביים ואברזיביים כמו: חול, בוצה, חומצות, שפכים תעשייתיים וסניטריים, מים מליחים ומי ים.

אל חוזר פתח עליון דגם NR-040S של א.א.ר.י בעל הפסדי עומד מינימליים אשר מושגים ע"י התרוממות המדף אל תוך הפתח העליון ולו מבנה גלוב (חביוני) ללא הצרת קוטר.

ייעוד

- מערכות בוצה והסמכה במכונני טיהור לביוב.

תכונות

- השסתום מיוצר בקטרים: "3"-16.
- לחצי עבודה: 16, 25 בר.
- טמפ' עבודה C 60°.
- טמפ' עבודה רגעית מקסימלית C 90°.
- ציפוי השסתום אפוקסי פינולי 250 מיקרון, אפשרות לציפוי פנים אמיל. הציפויים עמידים לתנאי שחיקה גבוהים וסביבה קורוזיבית של הבוצה.
- גוף השסתום עשוי יציקה ספרודאלית ללחץ 16-25 אטמוספרות.
- השסתום בעל פתח עליון המאפשר החלפת חלקים או ניקוי השסתום ללא הוצאתו מהקו.
- בקטרים "3"-6" מדף וזרוע פלב"ם.
- בקטרים "8"-12" מדף ברונזה עם תותבי פלב"ם, אטימה ברונזה על ברונזה למניעת שחיקה.
- בקטרים "14"-16" מדף עשוי מיציקה ספרודיאלית, אטימת מדף פלב"ם על ברונזה.
- חלקים פנימיים מברונזה ופלב"ם.
- תושבת מתחלפת מברונזה (ניתן להחליף תושבת ללא הוצאת האל חוזר מהקו).
- ציר בולט עליו ניתן להתקין משקולת ומפסק גבול הנותן התראה לזרימה/חוסר זרימה.
- השסתום מיוצר עם אוגנים לפי כל תקן נדרש.

בחירה

- תוספת משקולת על הציר הבולט של השסתום תמנע מכות הלם בעת סגירת המשאבה. המשקולת תגרום לסגירה מהירה של המדף והגל החוזר יגיע למדף סגור ולא יספיק לפתח מכת הלם.

- להתאמה מירבית, מומלץ להגדיר את הרכב הנוזלים ודרישות המע'.
- לבחירת השסתום ומיקומו, ניתן להעזר בדף ההמלצות ובמח' השיווק.
- בהזמנה נא לציין דגם, מידה, לחץ עבודה, תקן אוגנים וציפויים מיוחדים.

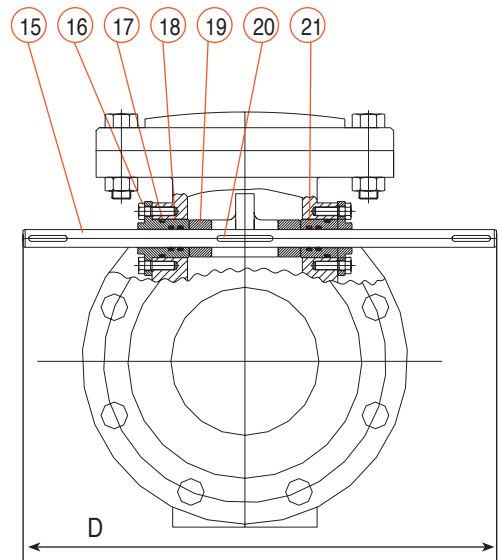
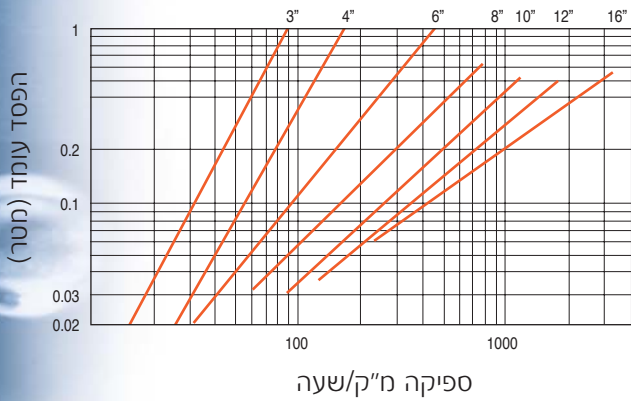
מידות ומשקל

משקל ק"ג	D מ"מ	C מ"מ	B מ"מ	A מ"מ	קוטר
20	300	316	252	242	3"
28	320	347	280	262	4"
57	400	505	360	356	6"
101	500	638	453	420	8"
166	550	670	537	479	10"
242	600	727	613	553	12"
352	700	862	691	838	14"
364	700	910	726	760	16"

מיפרט חלקים

מס' שם החלק	חומר
1. מכלול משקולת	זרוע מיציקת פלדה ומשקולת מיציקה אפורה
2. אוזן הרמה	פלדה ST 37
3. מכסה	פלדה ASTM DIN 37
4. ברגים ואומים	יציקה ספרודאלית ASTM A-536-60-40-18
5. אטם אורינג	פלדה מצופה באבץ קובלט BUNA-N
6. גוף	יציקה ספרודאלית ASTM A-536-60-40-18
7. פין מפציל	פלב"ם SAE 304
8. פין	פלב"ם SAE 303
9. זרוע 3"-6"	יציקת פלב"ם 316
10. מדף* 3"-6"	יציקת ברונזה ASTM C-836
11. ברגים לדיזה	יציקה ספרודאלית ASTM A-536-60-40-18
12. דיזה*	יציקת פלב"ם 316
13. מעצור גומי	יציקת ברונזה ASTM C-836
14. אטם אורינג לדיזה	יציקה ספרודאלית ASTM A-536-60-40-18
15. ציר	פלב"ם SAE 304
16. ברגים לפקק	פלב"ם SAE 303
17. אטם אורינג לפקק	BUNA-N
18. אטם אורינג לציר	BUNA-N
19. תותב מירווח	פלב"ם SAE 304
20. שגם	פלב"ם SAE 303
21. פקק	פליז

הפסדי עומד



* אטימה מתכת על מתכת

** יתכנו שינויים בהתאם למרכיבי הנוזלים