



D-070-P PN 10



שסתום אויר דינמי פנטט רשום

תאור

שסתום אויר משולב דינמי דגם D-070-P, הנו שסתום ייחודי הפועל ללא מצף ומבוסס על עקרון הדיאפרגמה המתנגלת. מבנה מיוחד זה מאפשר לשסתום הדינמי לשחרר ולהכניס למערכת המים אויר באופן מבוקר ומדורג, למנוע טריקות והלמים מקומיים ולתרום להפחתת הלהם המים בקו. מצבו הטיבעי של השסתום כאשר הקו לא פעיל, הוא סגור (Normally Closed) ובכך נמנעת חדירת גורמים זרים למערכת המים.

ייעוד

בקווי הולכה בשדות בהם:
- קוטר הקו עליו יותקן השסתום גדול מ" 8
- השיפועים בשדה גבוהים מ 2%-3%

תיפקוד

עם תחילת מילוי המערכת במים, האויר נדחס בקו לתוך השסתום ומעלה את מכלול האטימה. האויר משתחרר דרך הנחיר הקינטי והאוטומטי. כאשר מתחילים להגיע מים אל השסתום הם ממלאים את התא הקינטי, חלקם יוצאים דרך הנחיר הקינטי וחלקם נכנסים אל השסתום המפעיל וגורמים לסגירתו. בשסתום המפעיל מתפתח לחץ הגורם לירידה מבוקרת של מכלול האטימה עד לסגירה מוחלטת של הנחיר הקינטי. בשלב זה ממשיך לעבוד השסתום האוטומטי המשחרר אויר דרך הנחיר האוטומטי. עם ירידת הלחץ בקו בעת ריקון או סגירה, יורד הלחץ על מכלול האטימה הקינטי והוא מתרומם ופותח את הנחיר הקינטי ומאפשר כניסת אויר מהאטמוספירה לתוך המערכת.

תכונות

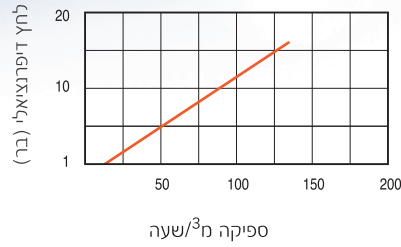
- לחץ עבודה 0.2 עד 10 בר.
- קל במשקל, קטן במידות, פשוט ואמין בתפקוד.
- גוף השסתום וחלקיו הפנימיים עמידים לקורוזיה.
- טמפרטורת עבודה C 60°
- טמפרטורת עבודה רגעית מקסימלית C 90°.
- הנחיר האוטומטי משחרר כמויות אויר גדולות ואינו נסתם.
- חיבור לניקוז מי עודפים מובנה ביציאה.
- סגירה שקטה ביותר.
- מניעת טריקה והשפעה על הקטנת ההלם בשסתום ובקו.
- מניעת חדירת גורמים זרים ומזהמים למערכת.
- סגירה חלקה והדרגתית שאינה מושפעת מזרימת המים.

בחירה

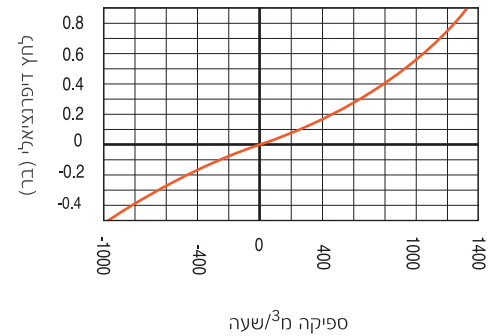
- השסתום מיוצר במידה "2 עם הברגה / אונג (לבחירה).
- ניתן לרכוש מאונג בכל התקנים.
- ניתן לרכשו כשסתום חד כיווני DG-070-I המאפשר כניסת אויר בלבד, ללא שחרור אויר לאטמוספירה.

- להתאמה מירבית, מומלץ להגדיר את הרכב הנוזלים ודרישות המערכת.
- לבחירת השסתום ומיקומו, ניתן להעזר בדף ההמלצות ובמח' השיווק.
- בהזמנה נא לציין דגם, מידה, לחץ עבודה, תקן הברגה/אונגים וציפויים מיוחדים.

שחרור אויר מהנחיר האוטומטי

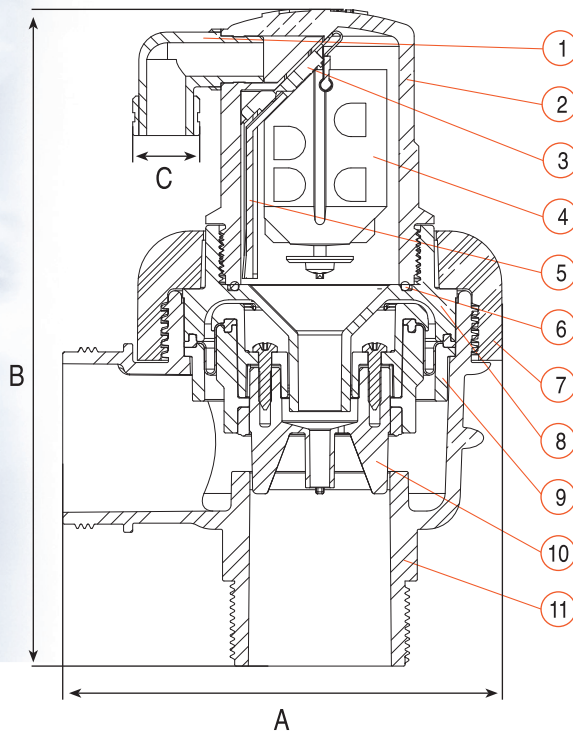


ספיקות אויר מהנחיר הקינטי



מידות ומשקל

משקל ק"ג	שטח הנחיר ממ"ר		C	B מ"מ	A מ"מ	קוטר 2"
	קינטי	אוטומטי				
1.04	1963	7.8	BSP 3/8"	216	144	



מיפרט חלקים

מס'	שם החלק	חומר
1.	מחבר זייתי	פוליפרופילן
2.	גוף השסתום המפעיל	ניילון משוריין
3.	אטם קילוף	גומי E.P.D.M.
4.	מכלול המפעיל	פוליפרופילן מוקצף+אצטל+פלב"ם
5.	דוחפן	ניילון משוריין
6.	אטם אורינג	BUNA-N
7.	מכסה	ניילון משוריין
8.	מתאם	ניילון משוריין
9.	טבעת תמיכה	ניילון משוריין
10.	מכלול אטימה קינטי	ניילון משוריין+גומי E.P.D.M.+פלב"ם
11.	גוף	ניילון משוריין