



4S10 PN12



שסתום חד כיווני כפול - חכ"כ מתכת

התקנה

- לכל אח"כ מצורף מיפרט התקנה והנחיות בהתאם לתקנות משרד הבריאות.
- מומלץ להתקין לפני השסתום מסנן אלכסוני דגם א.ר.י OF-020
- אין לחבר צינור כלשהוא או להשתמש בברזי הבדיקה לכל מטרה שהיא.

שרות ואחריות

מפעל א.ר.י מגיש ייעוץ ומבצע בדיקת אל חוזר כפול לאחר התקנה וכן בדיקה תקופתית בהתאם לדרישות התקן, בעזרת מיכשור בדיקה מיוחד שברשותו ומוסמך לתת אישור עפ"י הנדרש בתקנות.

אישורים

1. מאושר ע"י מכון התקנים הישראלי ומשרד הבריאות.
2. מאושר ע"י CSA B64.4, IAMPO, AWWA, ASSE 1013
3. וכן עונה לדרישות FCCC & HR של USC.
4. ציפוי האפוקסי מאושר ע"י מנהל המזון האמריקאי (FDA).



תאור

שסתום חד כיווני כפול המיוצר ע"י קונברקו ארה"ב, המשווק ע"י א.ר.י, מתוכנן לספק הגנה מירבית כנגד זרימה חוזרת הנגרמת בחיבורי כילאיים בין קוי נוזלים שאינם ראויים לשתייה לבין קו מי שתייה. שסתום זה הינו אמין ותחזוקתו בקו קלה, ללא מכשור מיוחד. השסתום מורכב משני אל חוזרים טעוני קפיץ בלתי תלויים, קפיצים עשויים פל"ם וגוף מיציקה ספרודיאלית.

ייעוץ

- מערכות חיבורי כילאיים:
- מערכות דישון והדברה לגינון וחקלאות.
- בריכות שחיה.
- לולים, רפתות.
- כיבוי אש.

תיפקוד

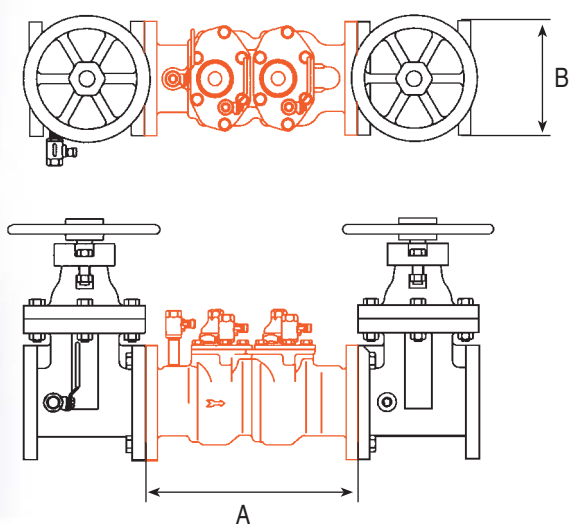
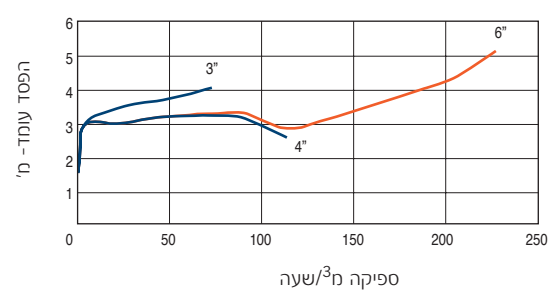
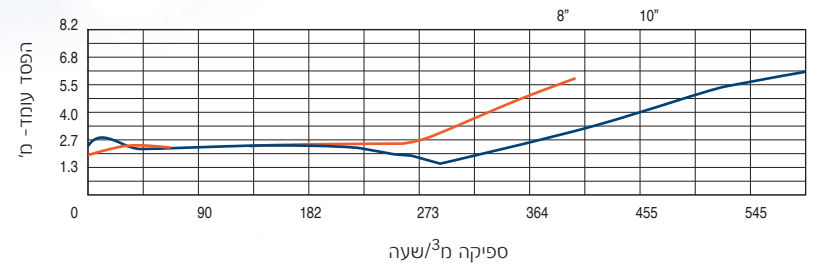
במצב זרימה רגיל, שני האל חוזרים פתוחים ומספקים מים למורד הזרם. בזמן התרחשות פעולת זרימה חוזרת כתוצאה מלחץ נגדי או תת לחץ, האל חוזר השני נסגר ומונע את הזרימה החוזרת. כאשר יש כשל באל חוזר השני, האל חוזר הראשון מונע את פעולת זרימת המים החוזרת למי שתייה.

תכונות

- השסתום משווק בקטרים 3"-10"
- לחץ עבודה: 12 בר.
- טמפרטורת עבודה: 0.5° C עד 60° C.
- השסתום מצופה אפוקסי קלוי בתנור.
- קצר ונח להתקנה, - אחזקה קלה ונוחה.
- עמיד בפני קורוזיה.
- הפסדי עומד נמוכים.
- עומד בתקנים בינלאומיים.
- תושבות ומדפים מתחלפים.

- להתאמה מירבית, מומלץ להגדיר את הרכב הנוזלים ודרישות המערכת. - לבחירת השסתום ומיקומו, ניתן להעזר בדף ההמלצות ובמח' השייווק. - בהזמנה נא לציין דגם, מידה, לחץ עבודה, תקן אוגנים וציפויים מיוחדים.

הפסדי עומד



מידות ומשקל

קוטר	A מ"מ	B מ"מ	משקל ק"ג
3"	432	190	27.2
4"	432	229	30.8
6"	457	279	36.3
8"	686	343	188.0
10"	749	406	