

# שובר ואקום טעון קפיץ PN 10.5



## סידרה 40-500

### תאור

שובר ואקום טעון קפיץ המשווק ע"י א.ר.י מתוכנן לספק הגנה כנגד זרימה חוזרת, (במקום מז"ח) במערכות מים והשקייה בהן צפויה זרימה חוזרת כתוצאה מגישות חוזר (ואקום) בלבד.

### ייעוד

- מערכות השקיה ודישון
- מערכות מים בבתי חולים, כוירים למכונות שטיפה ומיקוואות.

### תיפקוד

במצב זרימה רגילה השסתום החד כיווני נשמר פתוח ומצופי הדיסקה העליון אוטם את פתח כניסת האויר ומונע נזילה. כאשר לחץ המים מופסק או כאשר הלחץ בשסתום יורד ל- 0.7 מ' ופחות, נסגר השסתום החד-כיווני ומונע גישות חוזר. באותו זמן נפתח מצופי דיסקה עליון (דרך קפיץ) ומאפשר כניסת אויר למערכת כדי לשבור תת לחץ (ואקום) אם קיים כזה.

### תכונות

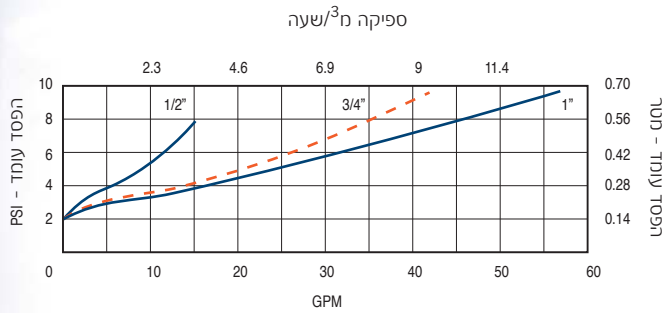
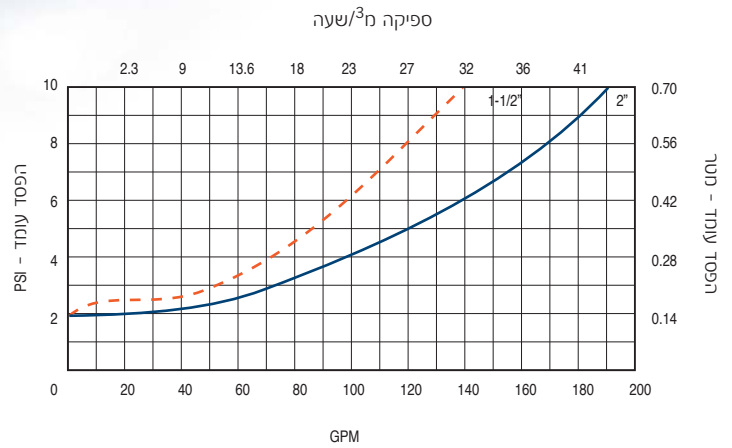
- עמידות בפני קורוזיה.
  - הפסדי עומד נמוכים.
  - התקנה קלה.
  - לחץ עבודה מירבי 10.5 בר.
  - טמפרטורות עבודה  $1/2^{\circ}\text{C}$  -  $82^{\circ}\text{C}$ .
- להתאמה מירבית, מומלץ להגדיר את הרכב הנוזלים ודרישות המערכת.  
- לבחירת השסתום ומיקומו, ניתן להעזר בדף ההמלצות ובמח' השיווק.  
- בהזמנה נא לציין דגם, מידה, לחץ עבודה ותקן הברגה.

**מאושר ע"י משרד הבריאות ומכון התקנים.**

### שרות ואחריות

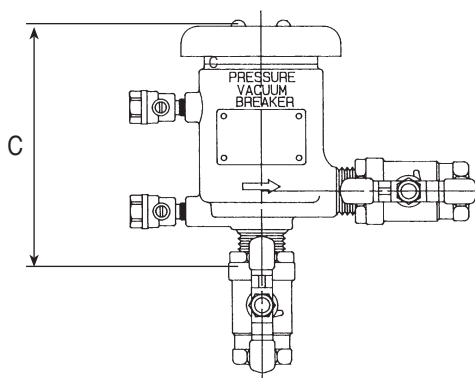
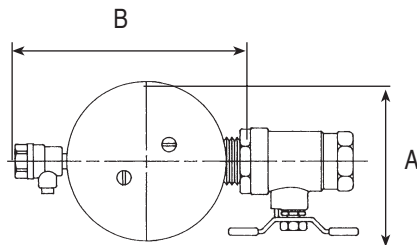
מפעל א.ר.י מבצע בדיקת שובר הואקום לאחר התקנה וכן בדיקה תקופתית בהתאם לדרישות התקן, בעזרת מיכשור בדיקה מיוחד שברשותו ומוסמך לתת אישור עפ"י הנדרש בחוק.

הפסדי עומד



מידות ומשקל

משקל ק"ג	ח"מ C	ח"מ B	ח"מ A	קוטר
1.8	149.2	149.2	98.4	1/2"
1.9	149.2	149.2	98.4	3/4"
2.0	149.2	149.2	98.4	1"
6.4	235	222.2	142.8	1 1/2"
6.4	235	222.2	142.8	2"



מיפרט חלקים

שם החלק	חומר
גוף	ברונזה
קפיצים	פלב"ם
אטמים	גומי סיליקון
כיפת השסתום	פליז מצופה כרום
מצוף	פוליטילן
ברגים	פלב"ם