



NR-040 PN 16-64



אל חוזר פתח עליון

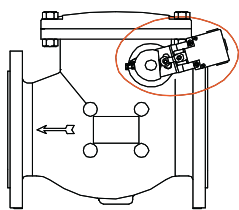
מפסק גבול דגם LS

תאור

מפסק גבול דגם LS הינו מתקן המורה ומוודא באופן שוטף את מצב האל חוזר, משרד סימן למשאבה ומאפשר פעולה תקינה ושוטפת של המערכת. המתקן בנוי מחלק אחד קבוע המחובר לגוף האל-חוזר וחלק אחד נע המחובר לציר האל-חוזר ונע עם הפתיחה/סגירה של האל-חוזר. ניתן להשיג את המפסק לאל-חוזרים מקוטר 3" ועד 48".

הוראות התקנה ושימוש

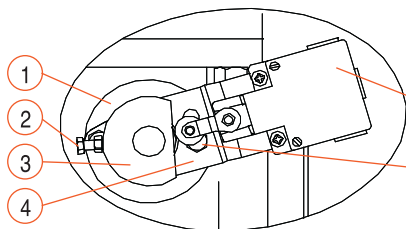
תושבת מפסק הגבול (4) ומפסק הגבול (5) יותקנו על פקק הפליז (1) של האל-חוזר ויהודקו לשם ייצובם ע"י הבורג (6) שבצד התושבת. המפעיל (3) יותקן על גבי ציר האל-חוזר כאשר החלק הישר מכון לגלגלון מפסק הגבול. ניתן לכונן את המפעיל כך שיפעיל את מפסק הגבול על פי זווית הפתיחה והסגירה הרצויה של מדף האל-חוזר. לאחר הכיוון יש לקבע את המפעיל על גבי הציר בעזרת בורג הידוק (2). שים לב שתושבת המפסק מתחברת לפקק שבגוף השסתום ע"י בורג אחד בלבד.



בחירה

- לשסתום NR-040 3"-4" מפסק דגם LS 403
- לשסתום NR-040 6"-12" מפסק דגם LS 406
- לשסתום NR-040 14"-48" מפסק דגם LS 414

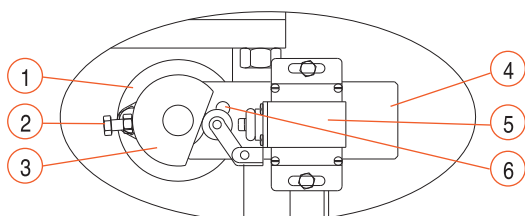
מפסק דגם LS414



מיפרט חלקים

- | מס' | שם החלק |
|-----|-----------------|
| 1. | פקק פליז |
| 2. | בורג הידוק |
| 3. | מפעיל |
| 4. | תושבת מפסק גבול |
| 5. | מפסק גבול |
| 6. | בורג |

מפסק דגם LS 403 / LS406



תאור

אל חוזר פתח עליון NR-040 מותאם להתקנה בתחנות שאיבה למים, למניעת זרימה חוזרת של הנוזל אל המקור, לסגירה שקטה ולאטימה מוחלטת של המדף. אל חוזר פתח עליון NR-040 תוכנן לפתיחה מלאה של המדף, מאפשר מעבר חופשי של מים ללא הפרעה (FULL FLOW). אל חוזר פתח עליון NR-040 מספק הפסדי עומד מינימליים אשר מושגים ע"י התרוממות המדף אל תוך אזור הפתח העליון. בעל מבנה גלוב (חביוני) ללא הצרת קוטר.

ייעוד

- תחנות שאיבה לחקלאות, למי שתיה ולמי קולחין מסוגנים.
- מאגרים.
- בוסטרים להגברת לחץ.

מפרט למתכנן

- השסתום מיוצר בקטרים: 3"-48"
- לחץ עבודה עד 64 בר.
- טמפרטורת עבודה מקסימלית 90° C.
- השסתום מצופה בפוליאסטר קלוי בתנור (ציפויים נוספים ע"פ דרישה).
- גוף השסתום ללחץ 16, 25 בר מיוצר מיציקה ספרודאלית, ללחצים 40-64 בר מיציקת פלדה.
- חלקים פנימיים עשויים מחומרים עמידים לשיטוך (קרוזיה) המאפשרים עבודה בתנאים קשים ולאורך זמן (ברונזה ופל"ב"ם).
- פתח עליון מאפשר החלפת חלקים או ניקוי השסתום בעת עבודה, ללא הוצאתו מהקו.
- הפסדי אנרגיה מינימליים וזרימת מים חלקה מושגים ע"י התרוממות המדף אל תוך הפתח.
- מדף ברונזה מגופר, אטימה של גומי לתושבת מתחלפת מברונזה. בקוטר 18"-48" אטימה של מתכת למתכת (אטימה עם מעצור מכני).
- מעצור מגומי בולם את המדף בשיא הפתיחה.
- ניתן להתקנה אופקית או אנכית (כאשר הזרימה כלפי מעלה בלבד). בהתקנה אנכית יש להתקין גם משקולת.
- שסתום אל חוזר עם פתח עליון מסופק עם ציר בולט. עליו ניתן להתקין משקולת או מפסק גבול הנותן התראה עם תחילת הזרימה או הפסקתה. תוספת משקולת על הציר הבולט של השסתום תמונע מכות הלם בעת סגירת המשאבה. המשקולת תגרום לסגירה מהירה של המדף והגל החוזר יגיע למדף סגור ולא יספיק לפתח מכת הלם.
- ניתן לרכוש את השסתום לפי כל תקן ארגונים נדרש.

להתאמה מירבית, מומלץ להגדיר את הרכב הנוזלים ודרישות המערכת. לבחירת השסתום ומיקומו, ניתן להעזר בדף ההמלצות ובמח' השיווק. בהזמנה נא לציין דגם, מידה, לחץ עבודה, תקן ארגונים וציפויים מיוחדים.

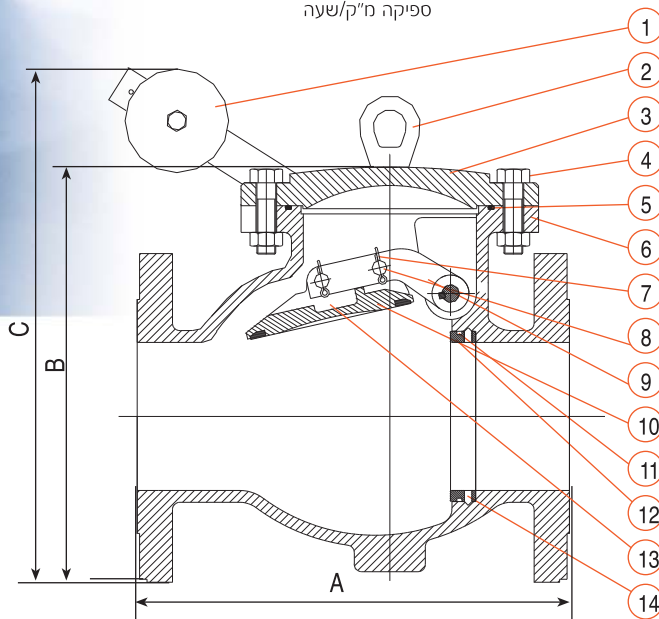
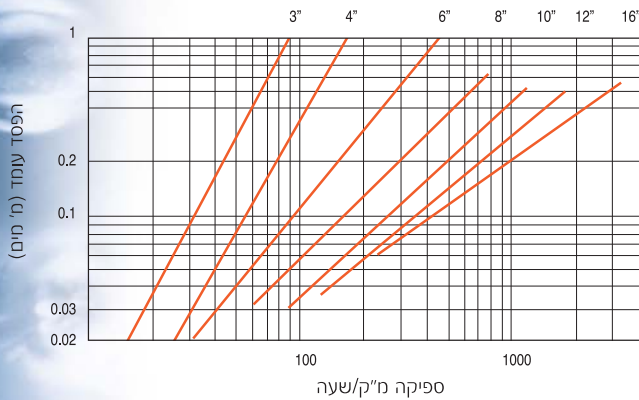
מידות ומשקל

מיפרט חלקים

משקל ק"ג	D מ"מ	C מ"מ	B מ"מ	A מ"מ	קוטר
20	300	316	252	242	3"
28	320	347	280	262	4"
57	400	505	360	356	6"
101	500	638	453	420	8"
166	550	670	537	479	10"
242	600	727	613	553	12"
352	700	862	691	838	14"
364	700	910	726	760	16"
756	860	1210	895	978	18"
640	1000	1110	892	865	20"
1239	1120	1320	1090	1295	24"
1670	1310	1700	1312	1448	28"
1886	1310	1905	1370	1750	30"
2200	1300	1783	1374	1850	32"
2500	1410	1985	1504	1956	36"
3350	1500	2090	1680	2250	40"
	1750	2210	2210	2250	48"

חומר (16 בר 14-ומעלה)	חומר (16 בר 12"-3")	שם החלק
יציקה אפורה	יציקה אפורה	1. משקולת
12" יציקת פלדה	יציקת פלדה	2. זרוע משקולת
פלדה	פלדה	3. אוזן הרמה
יציקה ספרודאלית	יציקה ספרודאלית	4. מכסה
ASTMA-536-60-40-18	ASTMA-536-60-40-18	5. ברגים ואומים
פלדה מצופה באבץ קובלט	פלדה מצופה באבץ קובלט	6. אטם אורינג
BUNA-N	BUNA-N	7. גוף
יציקה ספרודאלית	יציקה ספרודאלית	8. פין מפציל
ASTMA-536-60-40-18	ASTMA-536-60-40-18	9. פין
פלב"ם SAE 304	פלב"ם SAE 304	10. זרוע
פלב"ם SAE 303	פלב"ם SAE 303	11. מדף
יציקה ספרודאלית	יציקת ברונזה	12. ברגים לדיזה
ASTMA-536-60-40-18	יציקת ברונזה	13. דיזה
14", 16" יציקה ספרודאלית	יציקת ברונזה	14. מעצור גומי
+ גומי מגופר	+ גומי מגופר	15. אטם אורינג לדיזה
18" ומעלה יציקה ספרודאלית		16. ציר
+ טבעת אטימה פלב"ם		17. ברגים לפקק
פלב"ם SAE 304	פלב"ם SAE 304	18. אטם אורינג לפקק
14"-24" ברונזה	ברונזה	19. אטם אורינג לציר
28" ומעלה פלב"ם		20. תותב מירווח
גומי טבעי וסינטטי	גומי טבעי וסינטטי	21. שגם
BUNA-N	BUNA-N	22. פקק
פלב"ם SAE 303	פלב"ם SAE 303	
פלב"ם SAE 304	פלב"ם SAE 304	
BUNA-N	BUNA-N	
BUNA-N	BUNA-N	
פליז ASTM B-124	פליז ASTM B-124	
פלב"ם SAE 303	פלב"ם SAE 303	
פליז ASTM B-124	פליז ASTM B-124	

הפסדי עומד



* יתכנו שינויים בהתאם למרכיבי הנוזלים

