



DG-10 PN 10



DT-040 PN 10



שסתום אויר משולב

תאור

שסתומי אויר משולבים DT-040, DG-10 משלבים בתוכם שסתום אויר קינטי ואוטומטי כיחידה אחת בגוף אחד. המרכיב הקינטי בעל הנחיר הגדול משחרר אויר בספיקות גבוהות בעת מילוי הקו, ומאפשר הכנסת ספיקות גבוהות של אויר בעת ריקון הקו. המרכיב האוטומטי בעל הנחיר הקטן, משחרר אויר כלוא המצטבר בפסגות המערכת כאשר המערכת תחת לחץ. פטנט רשום.

ייעוד

- תחנות שאיבה בין האל חוזר למשאבה.
- ראשי שטח לפני המגוף הראשי.
- מסנני חצץ.
- סוף קו וסוף קו מחלק.

מפרט למתכנן

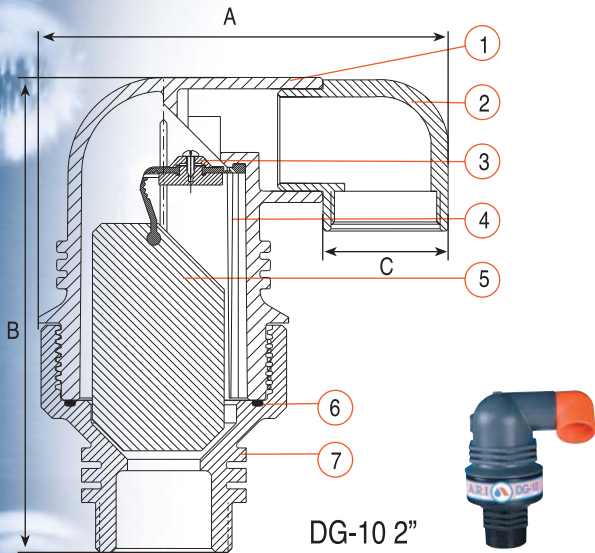
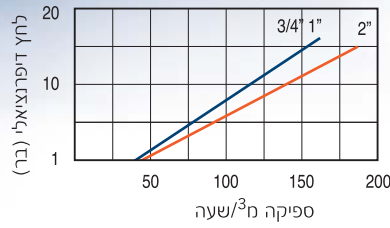
- לחץ עבודה: 10-0.1 בר.
- הגוף עשוי מחומר פלסטי (ניילון ופוליפרופילן משוריינים) והחלקים הפנימיים מחומרים עמידים לקורוזיה.
- מצוף פוליפרופילן, מערכת אטימה עם גומי E.P.D.M.
- טמפ' עבודה ממושכת DG-10: C 60° טמפ' רגעית מקסימלית C 90°
- טמפרטורת עבודה מקסימלית DT-040: C 60°.
- משקלו הקל של השסתום מאפשר התקנתו במערכת צינורות של פוליאתילן ו-P.V.C.

בחירה

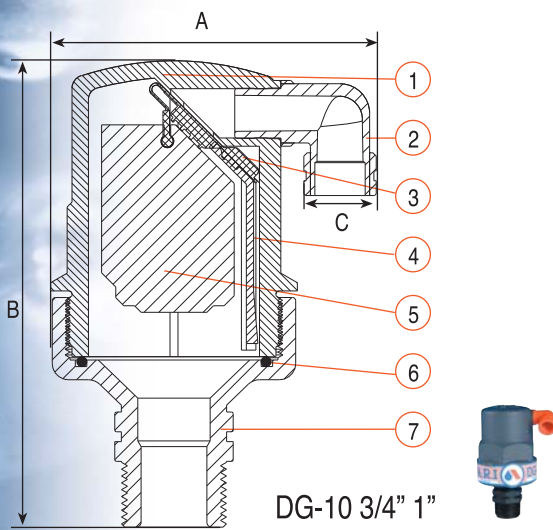
ניתן לרכוש את השסתום מותאם ללחץ עבודה 16 בר דגם D-040. ניתן לרכוש את השסתום מחוגן מתכת למניעת ונדליזם, ללחץ עבודה 16 בר דגם D-040-C.
ניתן לרכוש כשסתום חד כיווני בשלושה דגמים:
DG-10 V שסתום חד כיווני נשיפה המשחרר אויר בלבד ואינו מאפשר כניסת אויר גם כאשר הלחץ במערכת מתחת ללחץ האטמוספרי. (מתאים לכל הדגמים).
DG-10 I 2" שסתום חד כיווני שאיפה המכניס אויר בלבד ואינו מאפשר שחרור אויר גם כאשר הלחץ במערכת מעל ללחץ האטמוספרי.
DG-10 NS 2" שסתום משכך הלם השומר על המערכת מפני אפקט ההלם, במקרים של הפרדת עמוד המים, קידוחים עמוקים או מילוי מהיר של הצנרת.

להתאמה מירבית, מומלץ להגדיר את הרכב הנזלים ודרישות המערכת. - לבחירת השסתום ומיקומו, ניתן להעזר בדף ההמלצות ובמח' השיווק. - בהזמנה נא לציין דגם, מידה, לחץ עבודה, תקן הברגה.

DG-10 שחרור אויר מהנחיר האוטומטי

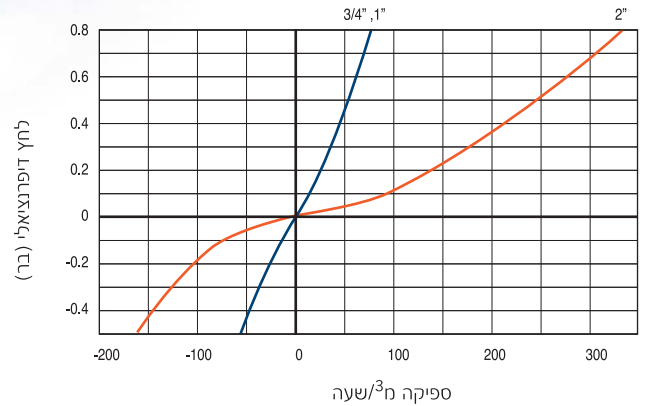


DG-10 2"



DG-10 3/4" 1"

DG-10 ספיקות אויר מהנחיר הקינטי



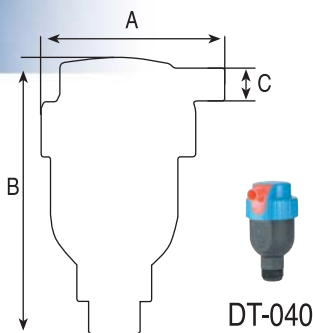
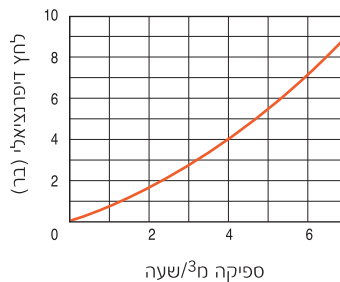
מיפרט חלקים DG-10

מס'	שם החלק	חומר
1.	גוף	ניילון משוריין
2.	מחבר זייתי	פוליפרופילן
3.	מערכת אטימה	גומי E.P.D.M. 1" 3/4"
		ניילון משוריין+ 2"
		גומי E.P.D.M.+ ברגי פלב"ם
4.	דוחפן	ניילון משוריין
5.	מצוף	פוליפרופילן מוקצף
6.	אטם אורינג	BUNA-N
7.	בסיס	ניילון משוריין/פליז ASTM-B-124

מידות ומשקל DG-10, DT-040

משקל ק"ג	שטח הנחיר ממ"ר		C	B	A	דגם
	קינטי	אוטומטי				
1.1	804	12	1.5"	209	180	DG-10 2"
0.33	100	7.8	3/8"	143	100	DG-10 3/4", 1"
0.144	42	5.6	0.4"	115	60	DT-040 1/2", 3/4"

DT-040 שחרור אויר מהנחיר האוטומטי



DT-040

DT-040 ספיקות אויר מהנחיר הקינטי

