



# AV-010 PN 10



## שסתום מונע ואקום "עמק"

### תאור

שסתום אוויר מונע ואקום AV-010 מאפשר כניסת אוויר בספיקות גבוהות למערכת בעת ניקוז יזום או פיצוץ ומונע היווצרות תנאי ואקום. בעת ניקוז, עם ירידת המים, השסתום נפתח (המצופי יורד) ומכניס ספיקות אוויר גבוהות בלחץ שלילי נמוך (מסנטימטרים בודדים). בעת מילוי המערכת, משחרר השסתום אוויר בספיקות גבוהות.

### ייצוד

- קווים מחלקים בטפטוף.
- ראש שטח לאחר המגוף לטפטוף טמון.
- מערכות דישון לגינון וחקלאות.
- שלוחות ארוכות בשיפועים חזקים.
- טפטוף טמון למניעת יניקת בוץ ולכלוך.

### מפרט למתכנן

- לחץ עבודה: 10-0.2 בר.
- טמפ' עבודה ממושכת C 60° - טמפ' רגעית מקסימלית C 90°
- "עמק" 1" ו-3/4" - הגוף עשוי פוליפרופילן.
- "עמק" 2" ו-3" - הגוף עשוי ניילון משוריין.
- מכסה להגנה מפני חרקים ושאר חיות טבע.
- עמיד לקורוזיה ומוגן UV.
- "עמק" 3/4", 1" - הברגת זכר תקן BSPT.
- "עמק" 2", 3" - הברגת נקבה תקן BSP.
- ניתן לקבל גם הברגה NPT.
- שטח נחיר (אוריפיס) גדול המאפשר הכנסת אוויר בספיקות גבוהות.
- "עמק" 3/4", 1" שטח נחיר 314 ממ"ר.
- "עמק" 2" שטח נחיר 800 ממ"ר.
- "עמק" 3" שטח נחיר 2,000 ממ"ר.

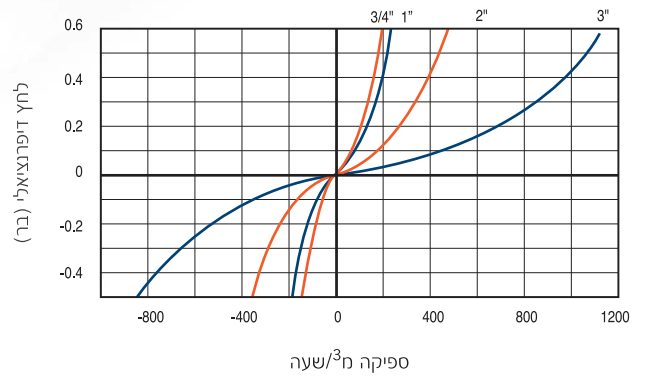


### בחירה

- ניתן לרכוש את ה"עמק" AV-010 עם ונטיל חיבור למדידת לחץ.
- ניתן לרכוש את השסתום להכנסת אוויר בלבד (שובר ואקום) דגם AV-010-I.

- להתאמה מירבית, מומלץ להגדיר את הרכב הנוזלים ודרישות המערכת.
- לבחירת השסתום ומיקומו, ניתן להעזר בדף ההמלצות ובמח' השיווק.
- בהזמנה נא לציין דגם, מידה, לחץ עבודה, תקן הברגה.

ספיקות אויר



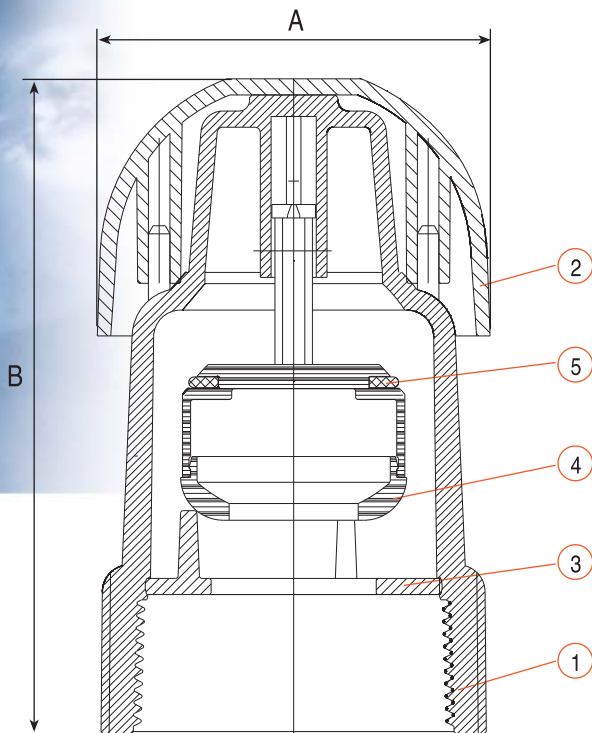
מידות ומשקל

משקל	שטח הנחיר	B	A	קוטר
ק"ג	ממ"ר	מ"מ	מ"מ	
0.1	314	124	60	3/4", 1"
0.2	800	122	73	2"
0.6	2000	165	112	3"

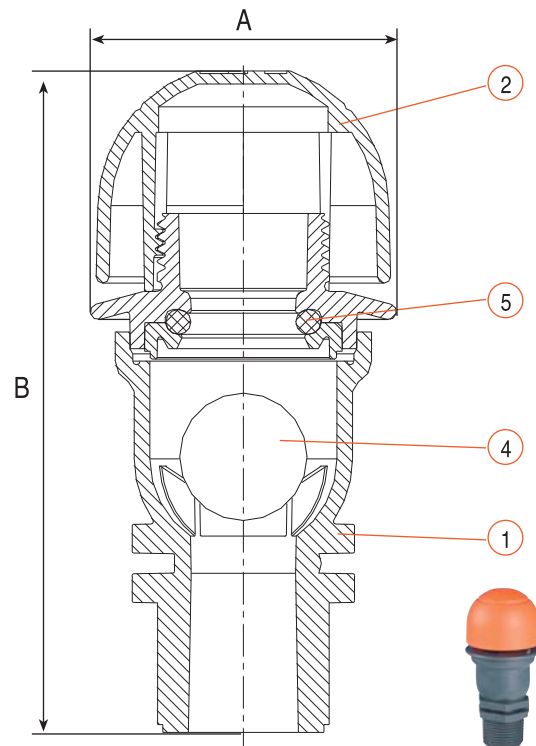
מיפרט חלקים

מס'	שם החלק	חומר	2"	3"
.1	גוף	פוליפרופילן	ניילון משוריין	ניילון משוריין
.2	מכסה	פוליפרופילן	פוליפרופילן	פוליפרופילן
.3	טבעת	-	ניילון משוריין	ניילון משוריין
.4	מצוף	פוליפרופילן	ניילון משוריין	ניילון משוריין
.5	אטם	BUNA-N	E.P.D.M.	E.P.D.M.

AV-010 2" 3"



AV-010 1" 3/4"



AV010AGR-09 16